

## DIMN JA DIMIR HIMMENTIMEN ASENNUSOHJE

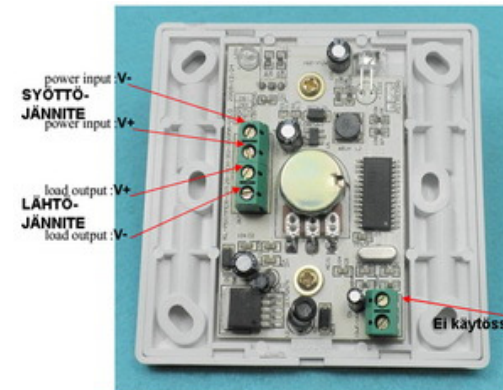
Limic Oy

HUOM! Asentaaksesi tämän tuotteen, tulee sinun irroittaa kehys, EI SÄÄTÖ-NUPPIA.

Säätönupin irroitus voi vaurioittaa tuotteen pysyvästi. Sitä ei tarvitse irroittaa missään vaiheessa.



HUOM! Tässä himmennin mallissa **EI** tarvitse irroittaa säätimen kiertonuppia missään vaiheessa. Asentaaksesi himmentimen, tulee sinun irroittaa himmentimen kehys. Se irroitetaan kampeamalla varovasti se irti esim. pienellä talttapäisellä ruuvimeisselillä kohdasta, jossa on lukko. **HUOM! Säätönupin irroitus vaurioittaa tuotteen!** Avaamisen jälkeen löydät ruuvinreiät.



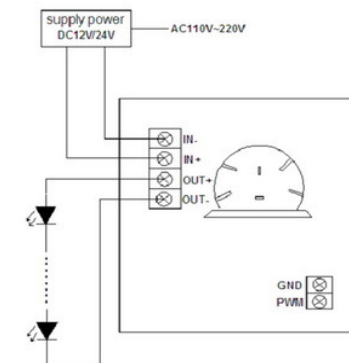
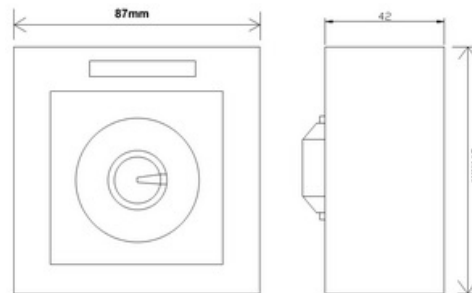
Tee kytkennät ja kiinnitä kehys tuotteen mukana tulleilla ruuviella asennuskoteloon. Laita asennuskehys takaisin paikoilleen ja himmennin on asennettu.

**TAKUU EI KORVAA VÄÄRÄSTÄ ASENNUKSESTA VAURIOITUNUTTA TUOTETTA!**

Maahantuoja ja lisätiedot: myynti@limic.fi

### Technical parameters

- Working temperature: -20-60 °C
- Supply voltage: DC12V~24V
- Output: 1 channel
- Controller dimension: L87;W 87;H 53mm
- Remote dimension: L86;W 33;H 7mm
- Packing size: L160 X W95 X H51mm
- Net weight: 145g
- Gross weight: 180g
- Static power consumption: <1 W
- Output current: 8A
- Output power: 12V: Less than 96W  
24V: Less than 192W



www.limic.fi