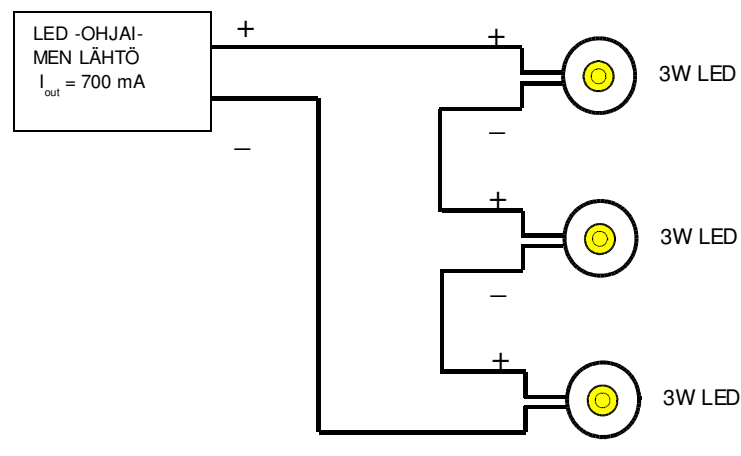
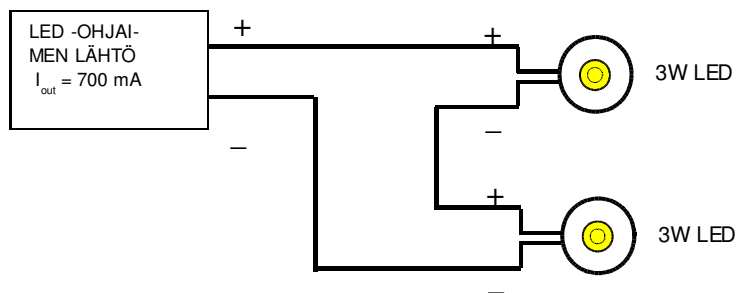
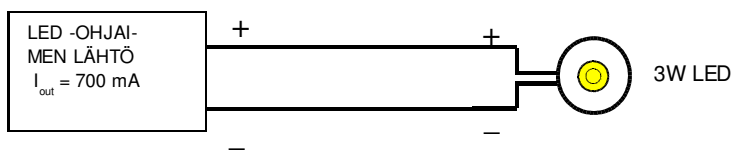


LED -VALOJEN SARJAANKYTKENTÄ

ESIM 1-3 KPL LED VALOJEN SARJAANKYTKENTÄ (3 W tai 9 W LED)



LED:it kytketään keskenään sarjaan.

LED ohjaimen lähtötehon tulee olla vähintään LED:ien yhteenlaskettu teho. Esim. kahdelle 3 W LED valolle tarvitaan vähintään $2 \times 3 \text{ W} = 6 \text{ W}$ ohjausteho.

Ohjaimen lähtöteho saa olla suurempi kuin LED:ien yhteenlaskettu teho. Tehoa ei saa alittaa.

3 W LED:eille käytetään 700 mA:n ohjausvirran (I_{out}) antavaa ohjainta.