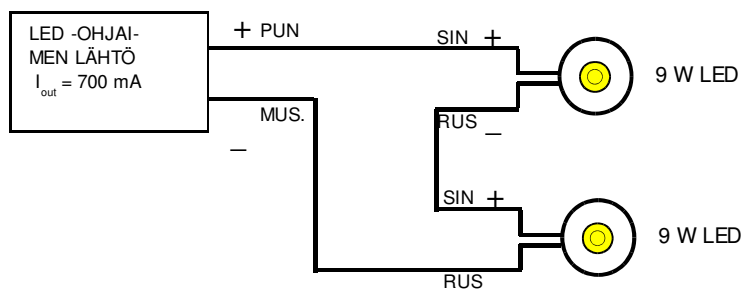
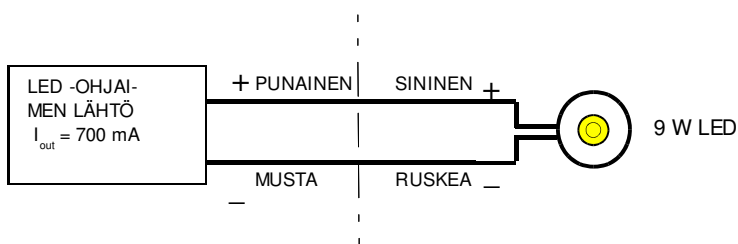


LED -VALOJEN SARJAANKYTKENTÄ

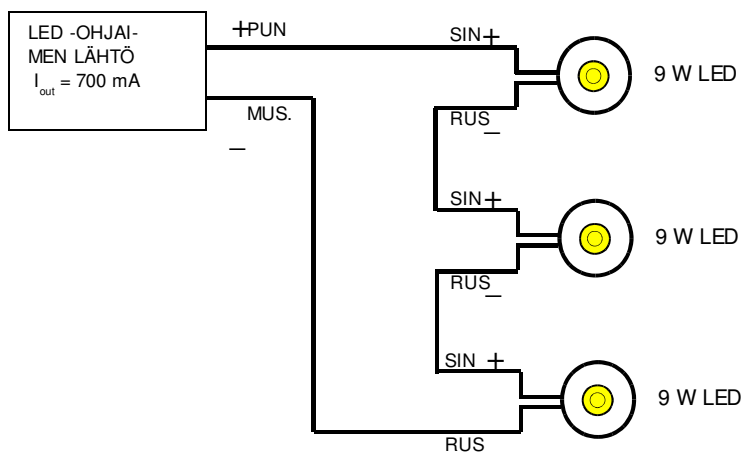
Esimerkkiän 1-3 KPL LED VALOJEN SARJAANKYTKENTÄ (9 W LED)



LED:it kytketään keskenään sarjaan.

LED ohjaimen lähtötehon tulee olla vähintään LED:ien yhteenlaskettu teho. Esim. kahdelle 9 W LED valolle tarvitaan vähintään $2 \times 9 \text{ W} = 18 \text{ W}$ ohjaus-teho.

Ohjaimen lähtöteho saa olla suurempi kuin LED:ien yhteenlaskettu teho. Tehoa ei saa alittaa.



3 W LED:eille käytetään 700 mA:n ohjausvirran (I_{out}) antavaa ohjainta. 9 W LED valossa on kolme 3W LED:iä kytkettynä sarjaan.