

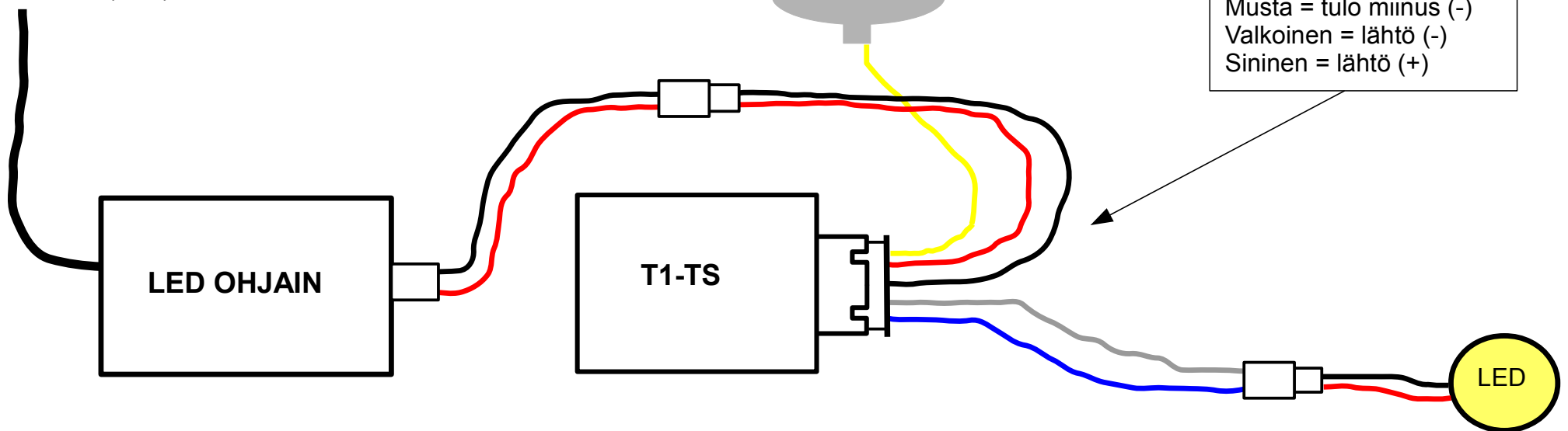
KOSKETUSPAINIKEOHJAIMEN KYTKENTÄ LED OHJAIMEN JA LED VALON VÄLIIN. (TOCUH DRIVER T1-TS)



SYÖTTÖJÄNNITE
12...24 Vdc (tasa)

TOUCH PAINIKE

Keltainen = painike
Punainen = tulo plus (+)
Musta = tulo miinus (-)
Valkoinen = lähtö (-)
Sininen = lähtö (+)



Valokas verkkokauppa: www.valokas.fi