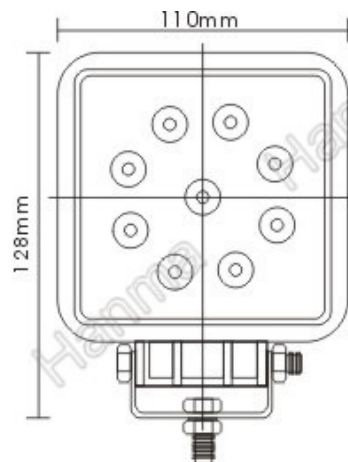


Limic Oy

27 W TYÖVALO



HML-0727

HML-0727

Valovirta: 1800 lm (vertaa 50 W halogeeni n. 800 lm)
Käyttöjännite: 10-30 V (tasajännite)
LED teho: 27 W (9 x 3 W)
Sähköteho: n 12-13 W
Virrankulutus @ 13 V: 1,70 A
Virrankulutus @ 24 V: 0,90 A
Mekaaniset mitat 128 x 110 x 55 mm
Paino noin 200-300 g
Liitäntäjohdon pituus n. 30 cm

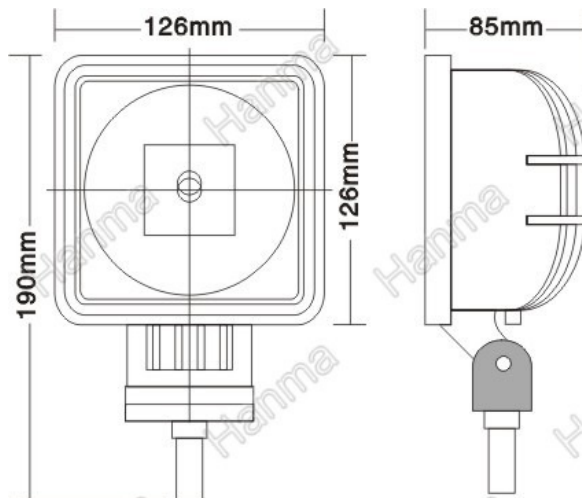
KUVASSA NÄKYVÄ ASENNUSJALKA JA RUUVIT
KUULUVAT TOIMITUKSEEN.

MUUT TIEDOT

Käyttöjännite: 10-30 V (tasajännite)
Valokuvio: työvalo, Wide flood beam pattern.
LED:in valmistaja: Edison
Yksittäisen LED:in nimellisteho: 3 W
Väriämpötila 6500 K
Elinikäodote 30000 tuntia

Kotelo painevalettu alumiini, polttomaalattu mustaksi.
Lasi: akryylliä, iskunkestävä (PMMA)
Vesitiiveys: IP67 (vesitiivis)
Käyttölämpötila-alue: -40....55 astetta

30 W TYÖVALO, ERITTÄIN LEVEÄ KEILA



HML-0330

Valovirta: n. 2600 lm
Käyttöjännite: 10-30 V (tasajännite)
LED teho: 24 W (8 x 3 W)
Sähköteho: n 12-13 W
Virrankulutus @ 12 V: 2,60 A
Virrankulutus @ 24 V: 1,80 A
Mekaaniset mitat 190 x 126 x 85 mm
Paino noin 2200 g
Liitäntäjohdon pituus n. 30 cm

KUVASSA NÄKYVÄ ASENNUSJALKA JA RUUVIT
KUULUVAT TOIMITUKSEEN.

YHTEISET TIEDOT

Valokuvio: erittäin leveä työvalo
Aukemiskulma lähentelee 180 astetta!

LED:ien lukumäärä: 1 kpl (30 W)
Väriämpötila 6500 K
Elinikäodote 30000 tuntia

Kotelo painevalettu alumiini, polttomaalattu mustaksi.
Lasi: akryylliä, iskunkestävä (PMMA)
Vesitiiveys: IP68 (vesitiivis)
Käyttölämpötila-alue: -40....55 astetta

LIITOSJOHDON POLARITEETTI



Limic Oy